



HOLZRAUFE BAUEN

- **Pult-/Flachdach-Dachüberstand** hier ca. 27,5 cm (frei wählbar).
- **Vollkonstruktionsholz** Fichte/Tanne/Lärche
- **Außenabmessung** 190 x 190 cm, Höhe 240 cm
- NICHTS - kein(e) Schraube, Beschlag, Nagel etc. darf auch nur 1 Millimeter seitlich über d. Eckpfosten hinausragen.
- Pfostenstärke **12 x 12 cm**
- Querriegel **unbedingt 8 x 8 cm** einhalten!
- Eckstreben/Kopfbänder **IMMER innen anbringen, wie abgebildet.**
- **Motoreinheit/Querriegel oben von C nach D = quer zur Öffnungsseite A.**
- Länge, Breite, Höhe, Dachgröße, Dachform, Brüstungsverkleidung der Raufe beliebig. **Nichts darf seitlich auch nur 1 Millimeter über die Eckpfosten hinausragen!**
- Falls die Stärke der Pfosten/Querriegel von diesem Beispiel abweicht, bitte **UNBEDINGT** darauf achten, dass alle Komponenten so aufeinander abgestimmt werden, dass die Brüstungsverkleidung **NICHT** seitlich über die Eckpfosten hinausragt.

Die Eckpfosten müssen IMMER die äußerste Begrenzung sein!

HOLZRAUFE

Öffnungsseite **IMMER** Seite A

Querbalken oben + Motoreinheit **von Seite C nach D**



Die Eckpfosten müssen **IMMER** die äußerste Begrenzung sein!

HOLZBEDARF

EINZELTEILE

ca. 41 x Bretter für Brüstung
78 cm Höhe x 12,1 cm Breite x 2,8 cm Stärke

4 Eckpfosten
12 x 12 x 240 cm

8 Eckstreben/Kopfbänder
ca. 50 cm an längster Stelle

HOLZBEDARF BERECHNEN:

<https://www.raufomat.de/materialbedarf-raufe/>

optional 4 Abschlussleisten Brüstung, 2,8 x 11 x 166 cm

2 Dach-Verstärkungsriegel 8 x 8 x 182 cm

13 Querriegel Dach, Brüstung, Boden 8 x 8 x 166 cm

9 Bodenbretter 3 x 17 x 182 cm

1 Abschlussleiste Raufenboden, 3 x 8 x 166 cm (gegenüber Öffnung)

3 Öffnungsbretter Vorderseite 2,8 x 20 x 164 cm

1 Öffnungsbrett Vorderseite 2,8 x 10 x 164 cm

4 Führungsleisten f. Öffnung – je 2 Stück links und rechts, 3 x 3 x 70 cm, dazwischen 3 cm Abstand

5 OSB-Platten Außenbereich ca. 260 x 62,5 x 2,5 cm

HOLZ BEDARF



Raufen-Außenabmessung
190 x 190 cm

Stück	Abmessungen d. Einzelteile	Länge	Verwendung	Material
4 Stück	12 x 12 cm	240 cm	Eckpfosten mindestens 10 x 10 cm, idealerweise 12 x 12 cm (äußerste Begrenzung d. Raufe) Höhe der Eckpfosten bestimmt die Raufenhöhe	KVH Fichte
2 Stück	8 x 8 cm	182 cm	Dach-Verstärkungsriegel für Seilführungsplatten links u. rechts v. Motoreinheit	KVH Fichte
4 Stück	8 x 8 cm	166 cm	Dach-Querriegel (Länge der Motoreinheit)	KVH Fichte
3 Stück	8 x 8 cm	166 cm	Brüstungs-Querriegel, idealerweise 8 x 8 cm, da die Seitenwand etwas nach innen gesetzt sein muss.	KVH Fichte
6 Stück	8 x 8 cm	166 cm	Boden-Querriegel, 4 außen und 2 mittig, idealerweise 8 x 8 cm, da die Seitenwand etwas nach innen gesetzt sein muss.	KVH Fichte
1 Stück	8 x 3 cm	166 cm	Bodenabschlussleiste gegenüber Öffnung	Rauspundbretter
4 Stück	ca. 11 x 2,8 x cm	166 cm	Brüstung-Abschlussleisten (optional)	KVH Fichte
ca. 3 - 4 Stück	20 x 2,8 cm	164 cm	Öffnungsbretter zum Herausnehmen	Bohlen o. Rauspund
1 Stück	10 x 2,8 cm	164 cm	Oberstes oder unterstes Öffnungsbrett z. Herausnehmen	Bohlen o. Rauspund
9 Stück	17 x 3 cm	182 cm	Holzboden geschlossen	Rauspundbretter
ca. 41 Stück	ca. 12,1 x 2,8 cm	78 cm hoch	Rauspundbretter für 3 Seiten Raufenbrüstung ca. 88 hoch v. Erdboden gemessen. Kann auch anders gestaltet werden, z. B. mit OSB-Platten etc.).	Rauspundbretter
ca. 4 - 5 Stück	ca. 62,5 x 2,5 cm	ca. 260 cm	Flachdach aus OSB-Platten, EPDM-Folie, ca. 35 cm Dachüberstand an jeder Seite (Dachform + Dachgröße frei gestaltbar).	OSB 25 mm (Außenbereich)
4 Stück	3 x 3 cm	70 cm hoch	je 2 Öffnung-Führungsleisten links und rechts an Öffnungsseite A	Latten
8 Stück	8 x 8 cm	50 cm	Kopfband mit 2 x 45' Schnittkanten, 8 x 8 cm	KVH Fichte

Die Eckpfosten müssen **IMMER** die äußerste Begrenzung sein!

BEFESTIGUNGS MATERIAL



Befestigungsmaterial	Größe	Stück	Verwendung für ...
Linsenkopfschrauben	4,5 x 40 mm	200	Winkel
Winkelverbinder verstärkt	Breite 7 cm	30	
Heco Combi-Connect-Schrauben (oder ähnlich)	6,5 x 150 mm	84	Querriegel, Kopfbänder und Gegen- und Kreuzverschraubung
Tellerkopfschrauben	8 x 160 mm	20	Kopfbänder und Dachverstärkungsriegel
Tellerkopfschrauben m. Teilgewinde	8 x 200 mm	30	Querriegel und Gegen- und Kreuzverschraubung
Senkkopfschrauben	5 x 70 mm	200	Boden- und Dachverschalung

ALLE außen an der Raufe bzw. an den Raufenpfosten angebrachte Schrauben etc. müssen **IMMER** versenkt werden!

Die Eckpfosten müssen **IMMER** die äußerste Begrenzung sein!

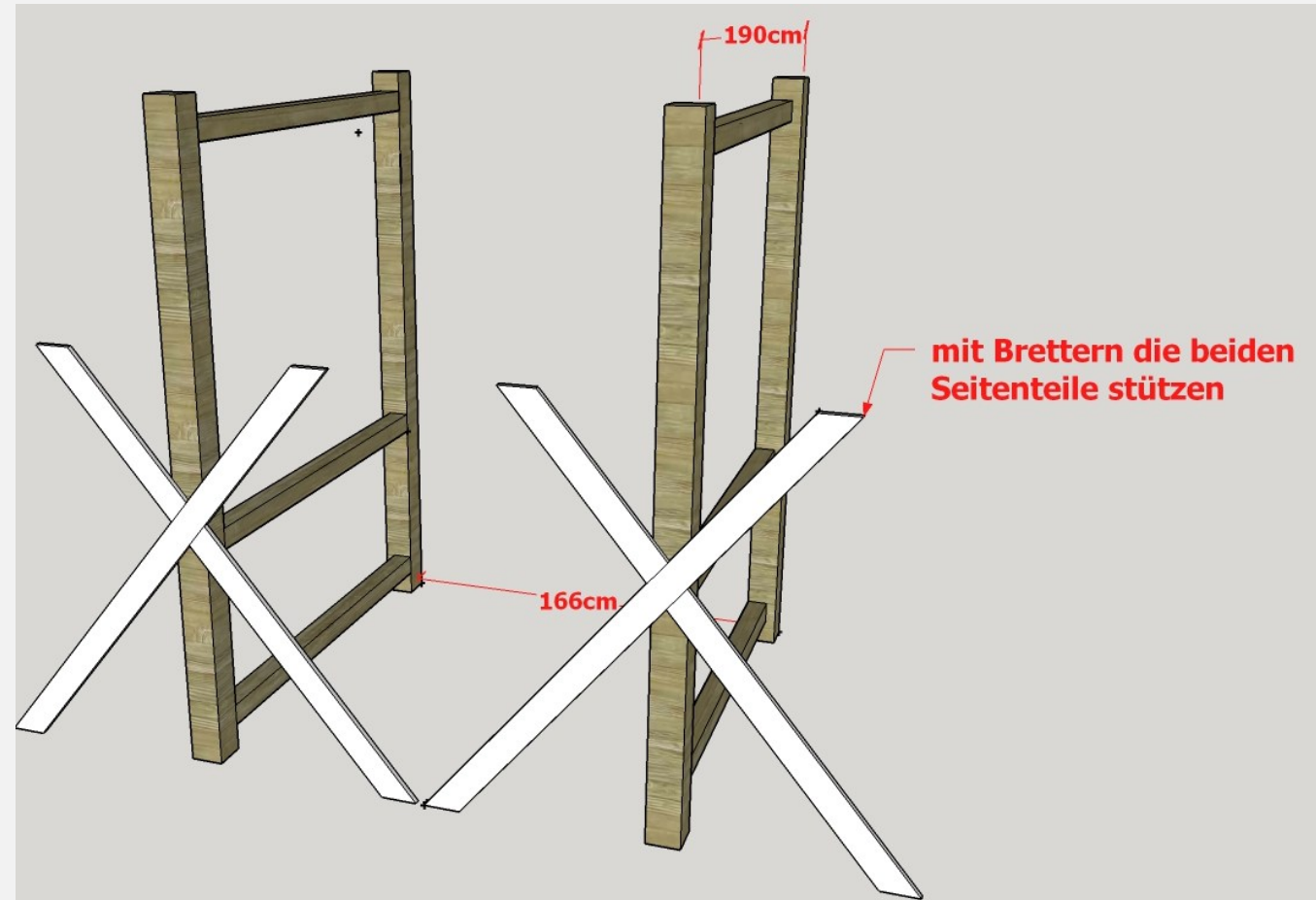
HOLZRAUFE zusammenbauen

I. Schritt

- Die beiden Seitenteile separat zusammenbauen,
- im richtigen Abstand an der endgültigen Stelle aufstellen,
- an der späteren Öffnungsseite mit angeschraubten, gekreuzten Hilfsbrettern stabilisieren.

WICHTIG:

Die beiden Seitenteile so anfertigen und aufstellen, dass sich alle Querriegel bündig an der Innenseite der Pfosten befinden.



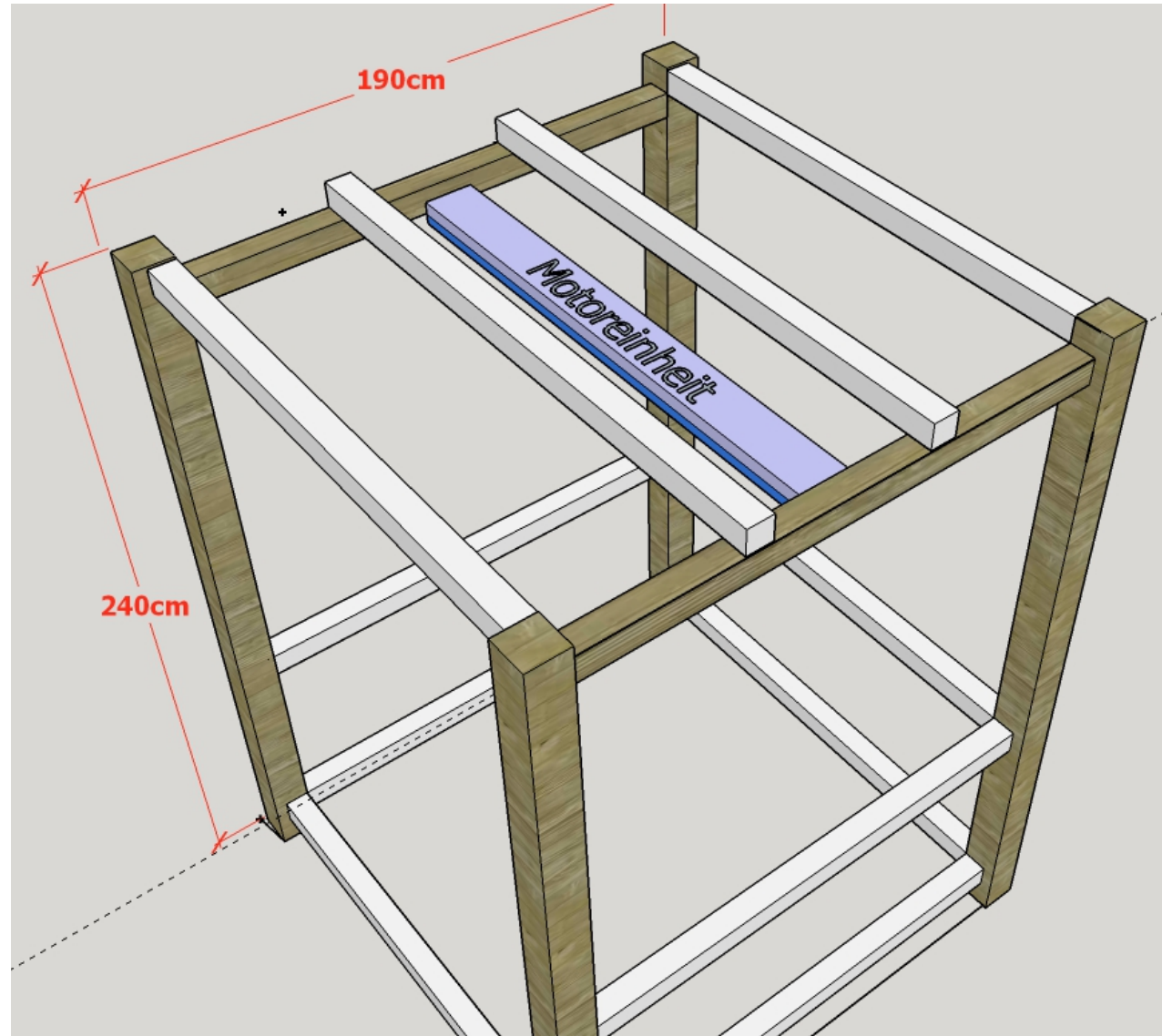
Die Eckpfosten müssen **IMMER** die äußerste Begrenzung sein!

HOLZRAUFE

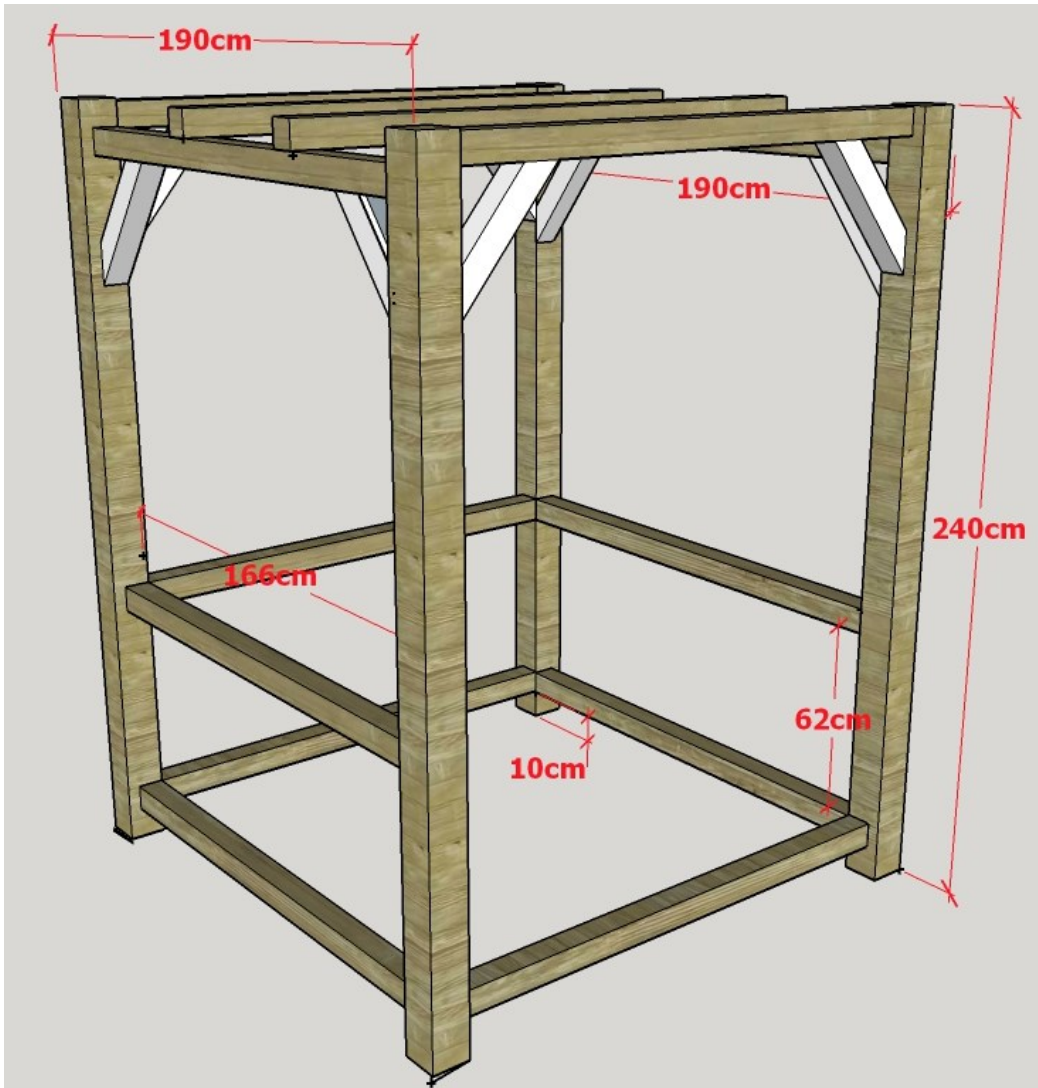
von oben

2. Schritt

- Alle noch fehlenden Querriegel mit Winkeln befestigen.
- Später werden die Winkelverbindungen durch eine Verschraubung stabilisiert.



Die Eckpfosten müssen **IMMER** die äußerste Begrenzung sein!



HOLZRAUFE

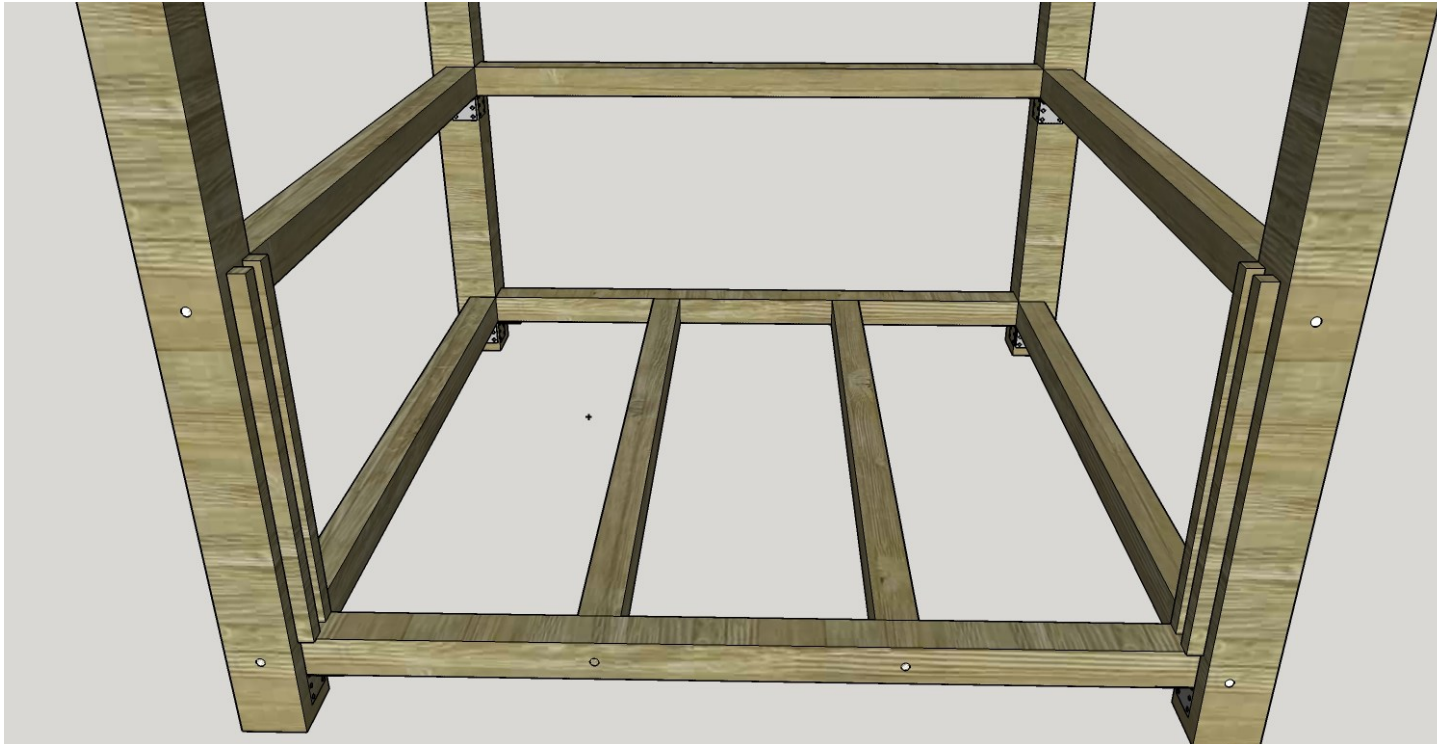
Grundkonstruktion

3. Schritt

- ▶ 8 Eckstreben/Kopfbänder anschrauben.

Die Eckpfosten müssen **IMMER** die äußerste Begrenzung sein!

HOLZRAUFE Bodenkonstruktion



Ansicht Bodenkonstruktion

- ▶ Konstruktionsvollholz Fichte
- ▶ Abmessung: 190 x 190 cm
- ▶ 4 Pfosten: 12 x 12 x 240 cm
- ▶ 2 Querriegel Mitte: 8 x 8 x 166 cm
- ▶ 4 Querriegel außen: 8 x 8 x 166 cm
- ▶ Abstand Raufenboden zur Erde ca. 10 cm

Die Eckpfosten müssen **IMMER** die äußerste Begrenzung sein!

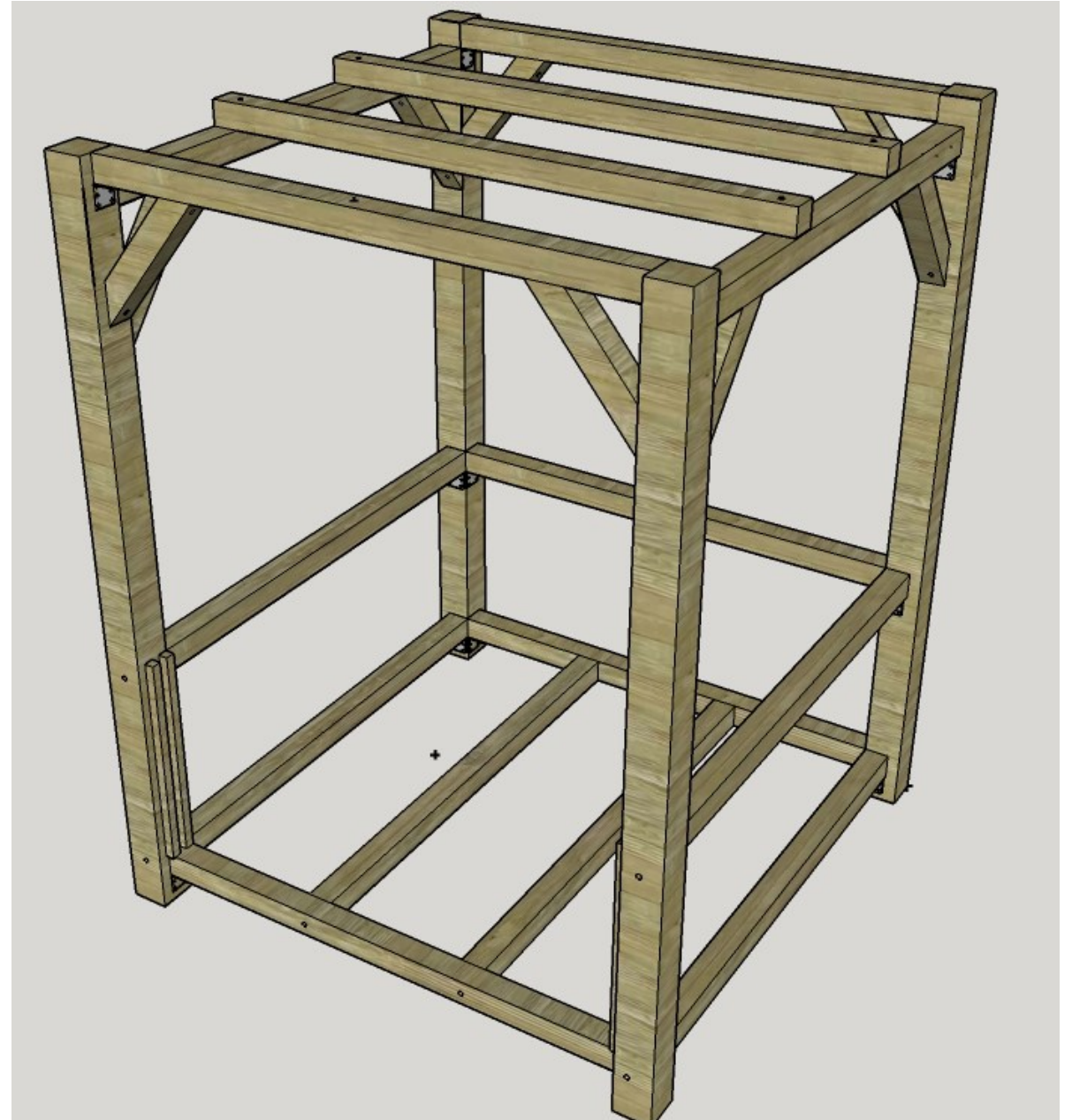
HOLZRAUFE

Grundkonstruktion

- Raufenaußenabmessung: 190 x 190 cm
- 4 Pfosten: 12 x 12 x 240 cm
- 10 Querriegel: 8 x 8 x 166 cm
- 2 Querriegel oben mittig: 8 x 8 x 182 cm

Alle Querriegel/Kopfbänder an den Innenkanten der Eckpfosten befestigen!

Die Eckpfosten müssen **IMMER** die äußerste Begrenzung sein!



HOLZRAUFE

Dachüberstand ca. 27,5 cm

Dachfläche hier ca. 250 x 250 cm:

- Aus **OSB-Platten** und hochwertiger, langlebiger, witterungsbeständiger **EPDM-Kautschukfolie**.
- **Brüstungshöhe** inkl. Abschlussleiste ca. 90 cm, gemessen ab Erdboden.
- **Brüstungsverkleidung**
36 Bretter: 12,1 x 2,8 x 78 cm
- Brüstungsverkleidung NICHT außen an den Eckpfosten befestigen!

Herausnehmbare Öffnungsseite A:

- 3 Bretter: 2,8 x 20 x 164 cm
- 1 Brett 2,8 x 10 x 164 cm



Die Eckpfosten müssen **IMMER** die äußerste Begrenzung sein!

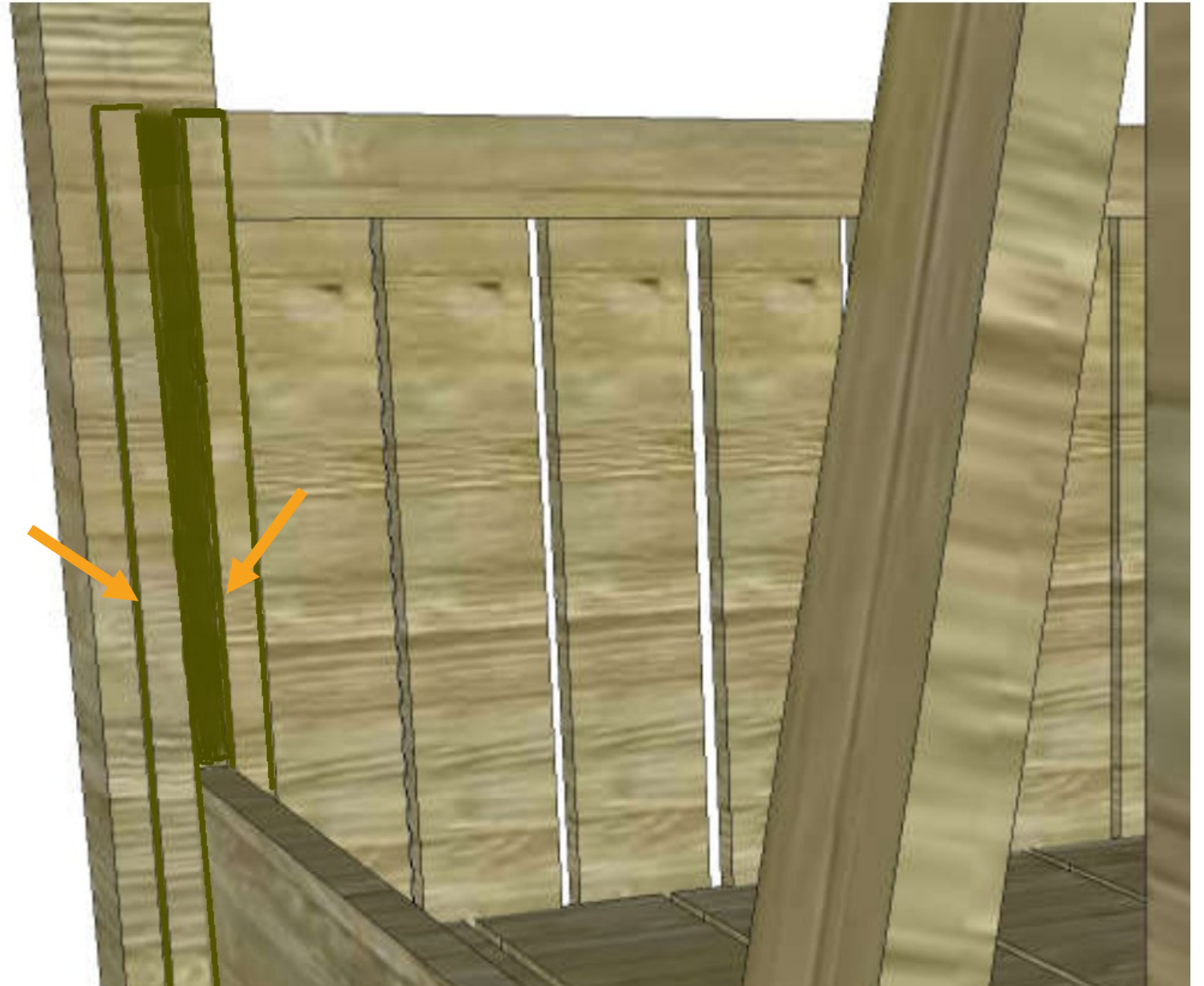
HOLZRAUFE

Öffnungsseite A

- Herausnehmbare Bretter
- Links und rechts je **2 Leisten 3 x 3 x 70 cm** in **3 cm Abstand** anschrauben.

Dort werden die Öffnungsbretter eingeschoben.

Die Eckpfosten müssen **IMMER** die äußerste Begrenzung sein!



HOLZRAUFE

von unten

- **Boden** besteht aus **9 Brettern: 3 x 17 x 182 cm.**
- Falls **Pfostenträger** verwendet werden, sollten **U-Pfostenträger** zum Einsatz kommen.
- H-Pfostenträger haben außen am Pfosten einen zu hohen Beschlag und können den Raufenrock behindern.

Die Eckpfosten müssen **IMMER** die äußerste Begrenzung sein!



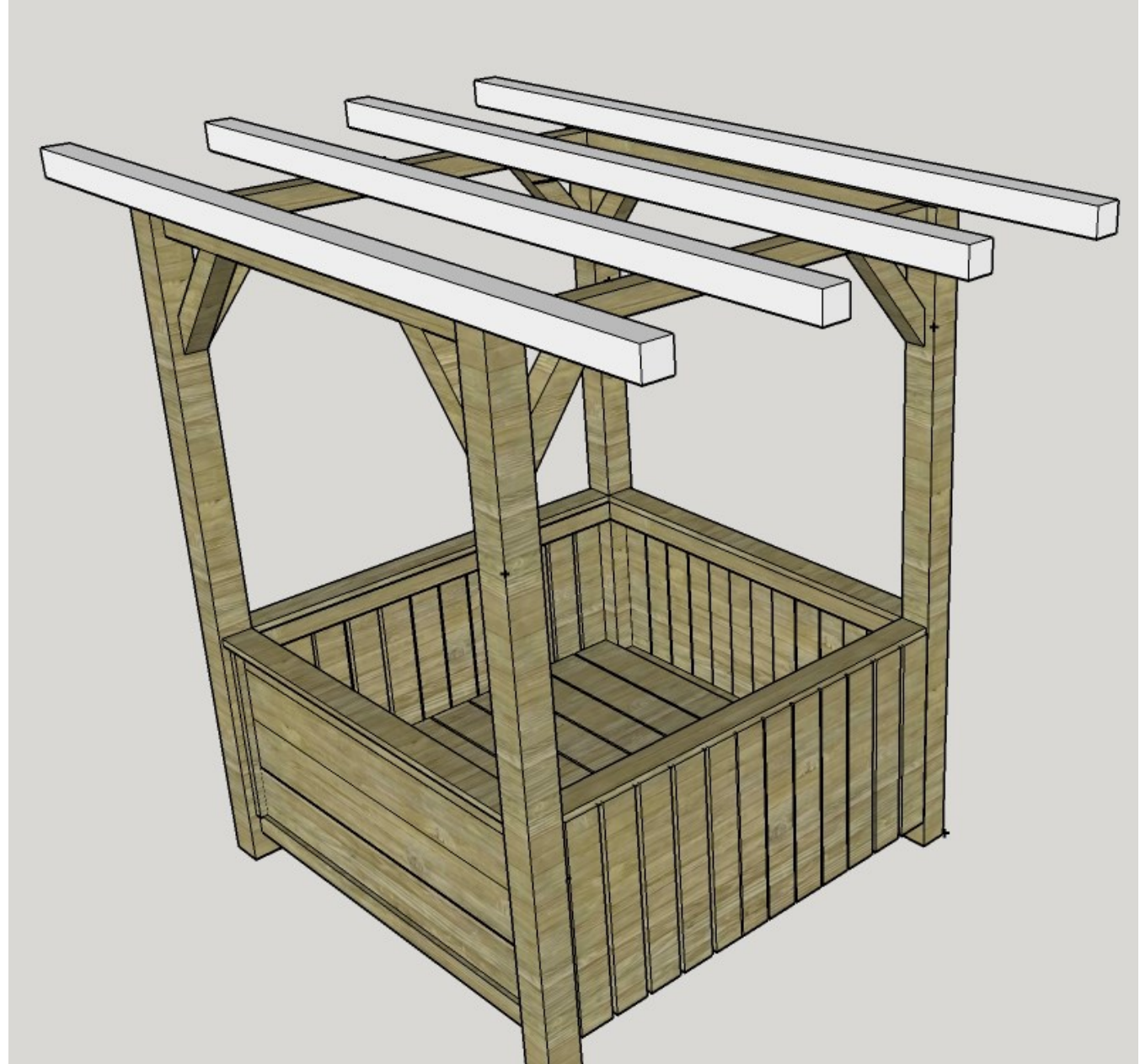
HOLZRAUFE

Dachüberstand ca. 60 cm

Dachfläche 310 x 310 cm

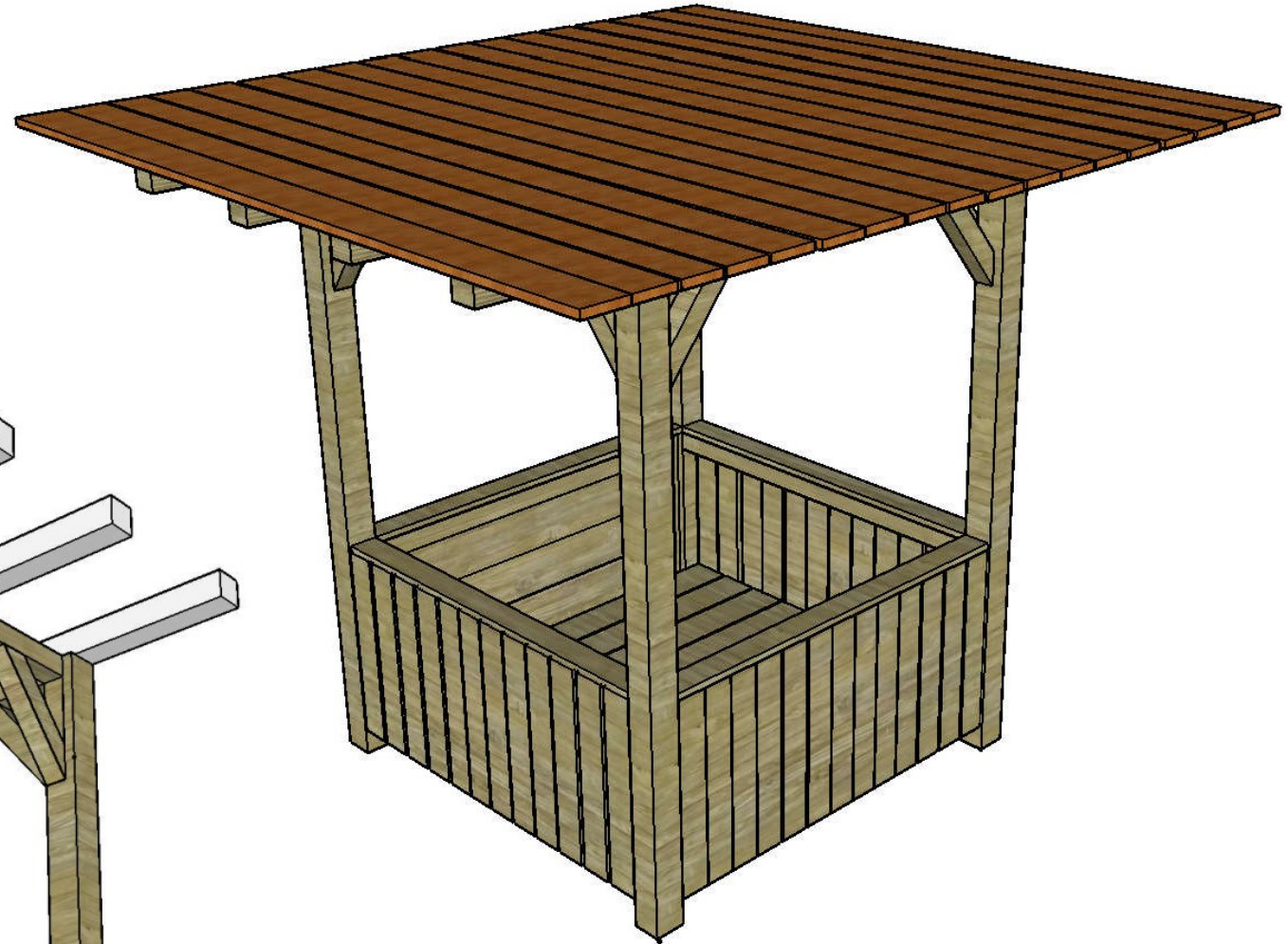
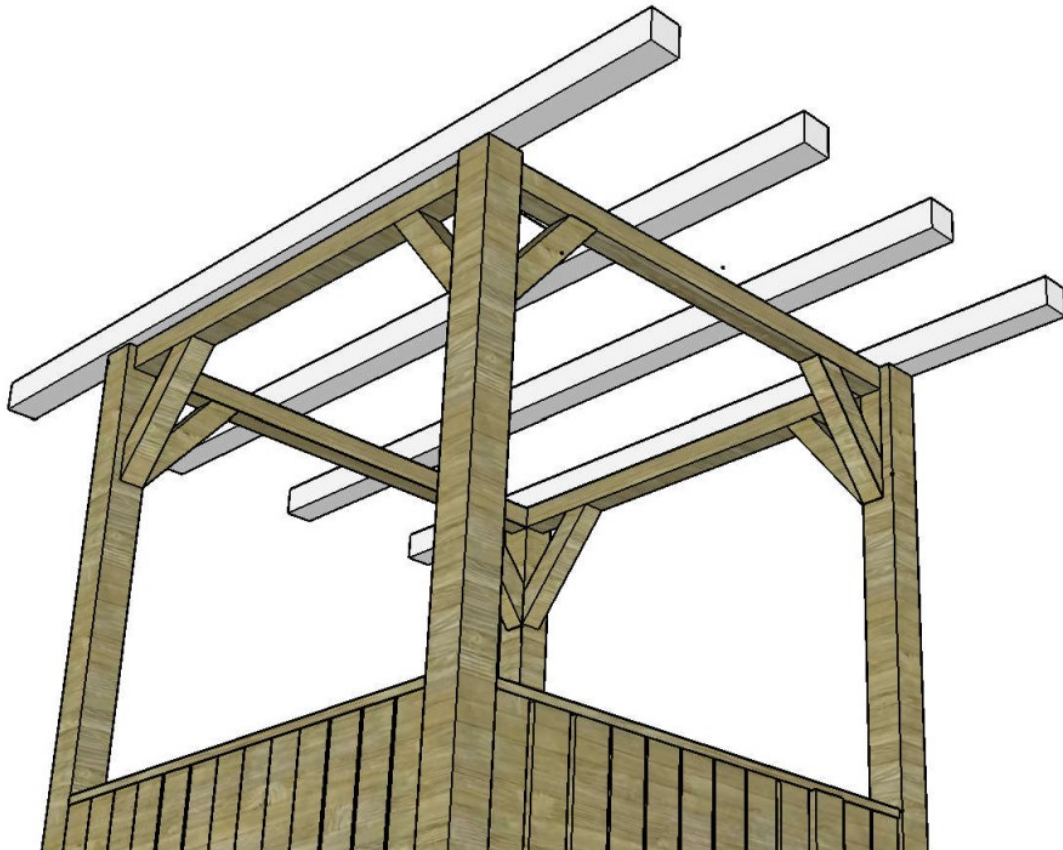
- 4 Dachsparren: 310 x 10 x 10 cm
- 18 Bretter: 310 x 17 x 3 cm
- Alle 8 Eckstreben/Kopfbänder und die 4 oberen Querbalken sind aufgrund des größeren Dachs bei dieser Raufe auf der gleichen Höhe.

Die Eckpfosten müssen IMMER die äußerste Begrenzung sein!



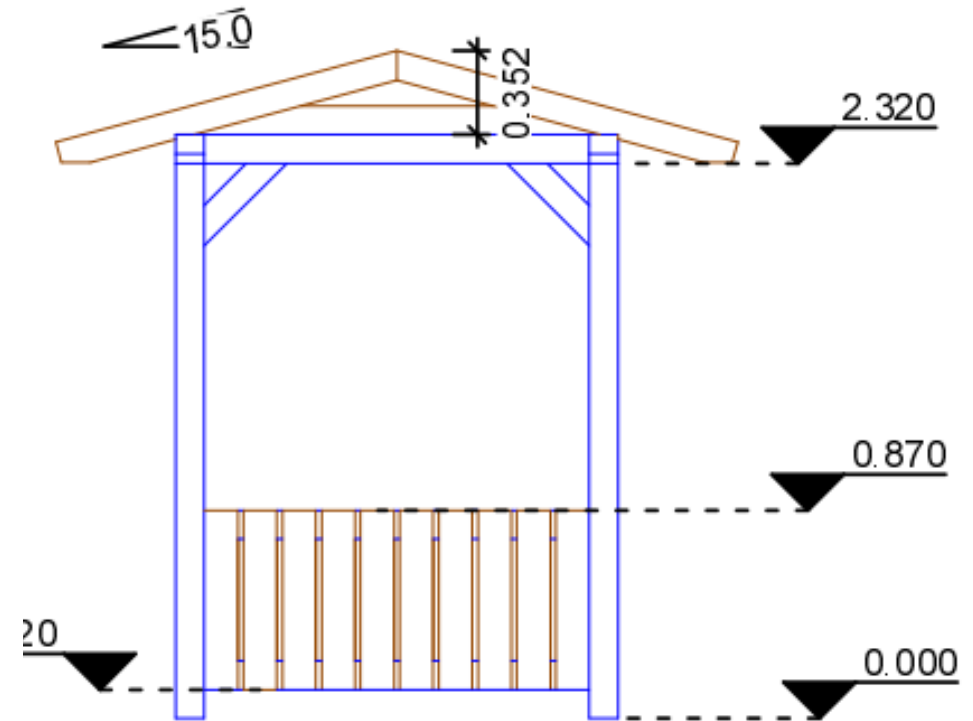
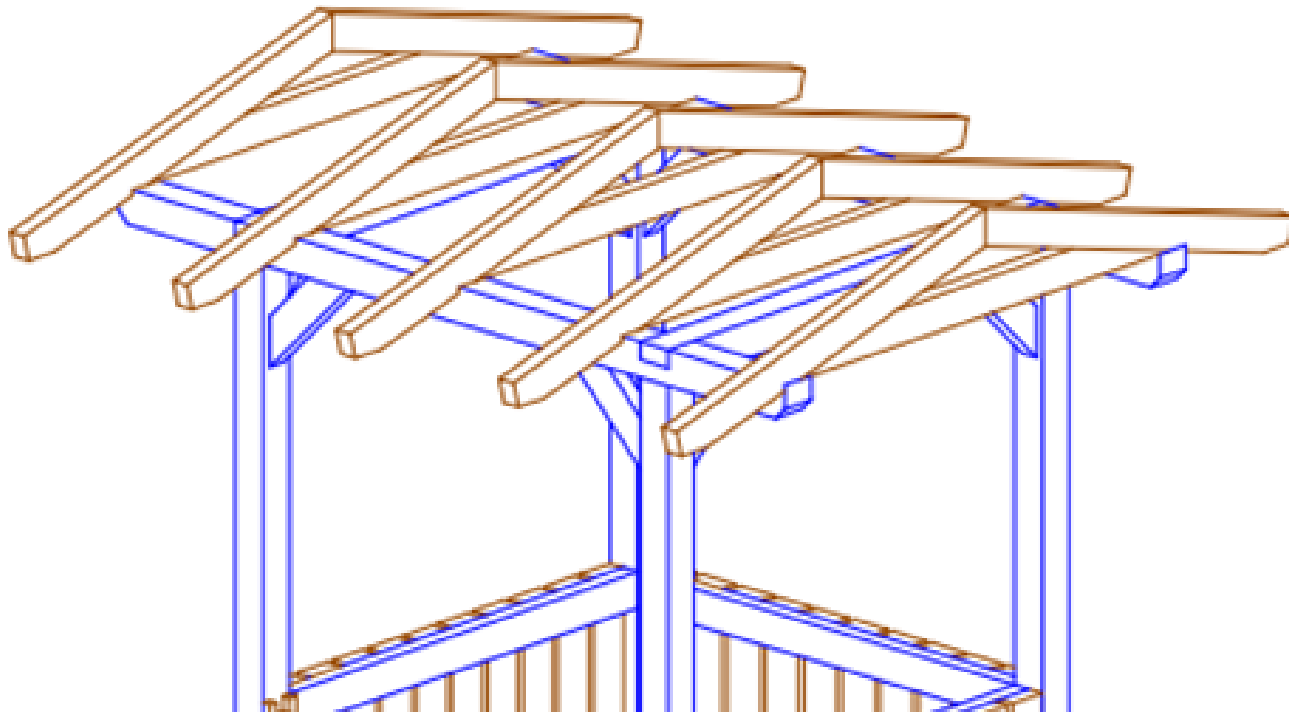
HOLZRAUFE

Dachüberstand ca. 60 cm



Die Eckpfosten müssen **IMMER** die äußerste Begrenzung sein!

HOLZRAUFE mit Satteldach



Die Eckpfosten müssen **IMMER** die äußerste Begrenzung sein!